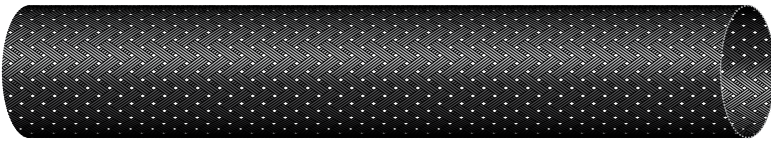


Guaine trecciate in poliestere UL V0

UL certified V0 polyester braided sleeves



Impiego - Use

Guaine trecciate espandibili in poliestere ad alta resistenza alla fiamma impiegate per il cablaggio e il bordo macchina. Sono ideali per la protezione di cavi, tubi, condotti per il condizionamento nel settore dell'automazione, il settore aerospaziale e applicazioni militari. Buona la resistenza all'abrasione ed agli agenti chimici.

Flame-resistant polyester braided sleeve for protecting, strengthening or bundling of cables, wires, pipes and hoses, that are exposed to extreme impacts. Particularly appropriate to wire harnesses, fluid pipes, air conditioning pipes for automotive, aerospace and military applications. It offers excellent abrasion and cut-through protection for sensitive components.

Dati Tecnici - Technical data

Caratteristica <i>Characteristics</i>	Valore/proprietà <i>Value/property</i>	Riferimenti <i>Remarks</i>
Materiale <i>Material</i>	Poliestere monofilamento <i>Polyester monofilament</i>	-
Temperatura minima di esercizio <i>Minimum working temperature</i>	-50°C	-
Temperatura massima di esercizio <i>Maximum working temperature</i>	+150°C	-
Classe di autoestinguenza <i>Flammability rating</i>	V0 (materia prima/ <i>raw material</i>) VW-1	UL 94 UL 1441

Codifiche e dimensioni - Coding and dimensions



Codice - Code	Dimensione nominale NW <i>Nominal size NW</i>		Campo di impiego <i>Application range</i> D1-D2 [mm]	Raccordo di terminazione <i>Termination fitting</i>	Confezione (in bobina) <i>Packaging (in spool)</i>
	[mm]	[inch]			
DJGTV0.0030BANE	3	1/8"	1÷6	PMSRER-06	1000
DJGTV0.0060BANE	6	1/4"	3÷9	PMSRER-06	500
DJGTV0.0080BANE	8	5/16"	5÷16	PMSRER-06	350
DJGTV0.0100BANE	10	3/8"	7÷19	PMSRER-06	350
DJGTV0.0120BANE	12	1/2"	8÷24	PMSRER-06	350
DJGTV0.0150BANE	15	5/8"	10÷27	PMSRER-16	250
DJGTV0.0200BANE	20	3/4"	14÷30	PMSRER-16	200
DJGTV0.0250BANE	25	1"	18÷35	PMSRER-21, PMSRER-29	200
DJGTV0.0300BANE	30	1"1/4	20÷50	PMSRER-21, PMSRER-29	150
DJGTV0.0400BANE	40	1"1/2	30÷60	PMSRER-29	100
DJGTV0.0450BANE	45	1"3/4	35÷75	PMSRER-29	100
DJGTV0.0500BANE	50	2"	40÷80	PMSRER-29	100
DJGTV0.0640BANE	64	2"1/2	45÷105	PMSREV-40, PMSRER-50	100
DJGTV0.0760BANE	76	3"	64÷120	PMSREV-40, PMSRER-50	100

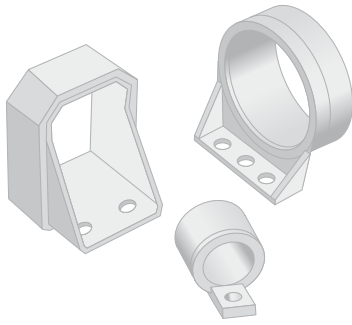
Composizione del codice - Code composition

DJGTV0.		□□□□	□□	□□
Diametro principale terminazione <i>Diameter</i>	Inserire <i>To be inserted</i>	Confezione - Packaging		Colore <i>Color</i>
3,0; 6,0; ...; 76,0	0030; 0060; ...; 0760	Codice identificativo del tipo di imballo: BA, BB, ecc. per bobina <i>Packaging type code: BA, BB, etc. for spool</i>		Inserire <i>To be inserted</i>
				Nero - Black
				NE

Altri colori solo su specifica richiesta e per quantitativo minimo applicabile
Other colors available upon request and with minimum applicable quantities.

Raccordi di terminazione per guaine trecciate

Termination fittings for braided sleeves



Impiego - Use

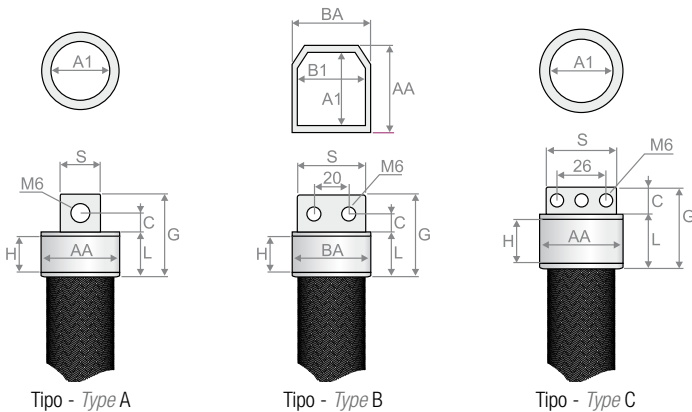
Raccordi di terminazione per guaine trecciate espandibili impiegate per il cablaggio e il bordo macchina.

Termination fittings for braided sleeve used in wire harnesses, automotive, aerospace and military applications.

Dati Tecnici - Technical data

Caratteristica Characteristics	Valore/proprietà Value/property	Riferimenti Remarks
Materiale Material	Poliamide Polyamide	-
Temperatura minima di esercizio Minimum working temperature	-40°C	-
Temperatura massima di esercizio Maximum working temperature	+105°C	-

Codifiche e dimensioni - Coding and dimensions



Codice - Code	Tipo Type	Dimensione nominale Nominal size NW [mm]	Range dimensionale della guaina Sleeve size range [mm]	Dimensione Size [mm]								
				A1	AA	B1	BA	H	L	G	S	C
PMSRER-06	A	6	5÷16	6,5	13	-	-	13	21	33	13	6
PMSRER-16	A	16	11÷31	16	24	-	-	15	25	39	15	7
PMSRER-21	A	21	24÷38	22	32	-	-	20	29	43	15	7
PMSRER-29	C	29	24÷49	30	40	-	-	18	29	43	39	7
PMSREV-40	B	40	48÷85	47	58	34	44	20	24	44	38	10
PMSRER-50	C	50	48÷85	50	61	-	-	18	29	43	50	7